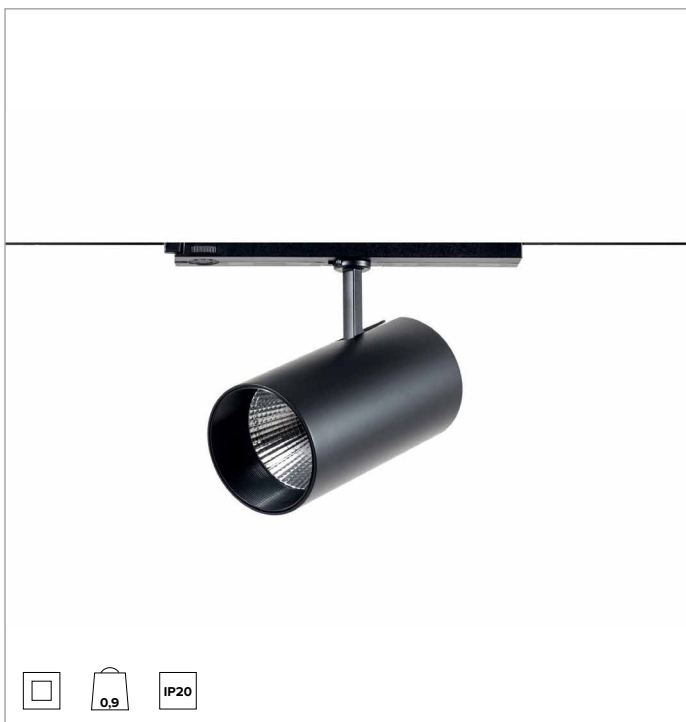
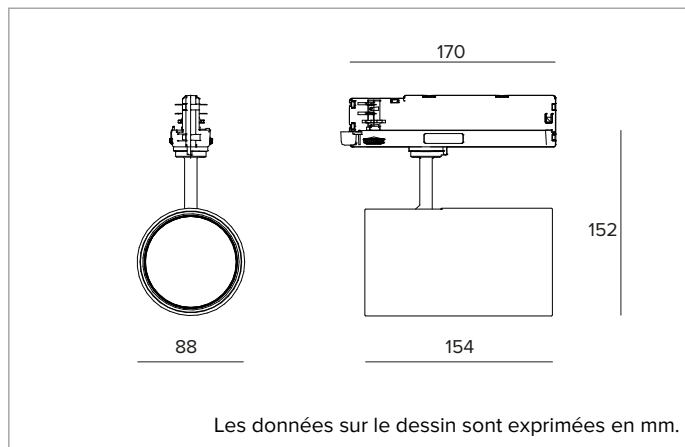


1T6615EL90 | LABEL 9

Projecteur professionnel LED orientable



		4000K	H(m)	D(m)	Emax(lx)	
		Ra90		46°		
TS1858	Imax=1426cd/klm	Fixture Power	31W	1	0.85	5350
		Source Flux	3838lm	2	1.70	1338
		Fixture Flux	2852lm	3	2.55	594
		Efficacy	94lm/W	4	3.40	334
		Imax	5471cd	5	4.25	214



SOURCE

LED Chip on Board haute efficacité Ra90. 2700K-3500K en option.

La classe d'efficacité énergétique du produit : D

Puissance nominale : 27W

Flux nominal : 3838lm

Indice de rendu des couleurs : 90

Rf : 90

Rg : 98

CCT nominale : 4000K

SDCM : 1,5

Durée utile (L80/B10) : >50000h tq +25°C

CARACTÉRISTIQUES DE L'ÉCLAIRAGE

MWFL - optique de précision avec anneau cut-off en silicone noir. Réflecteur à facettes convexes en aluminium anodisé spéculaire et filtre holographique diffuseur.

Optique : RÉFLECTEUR

Ouverture du faisceau : MWFL

Rendement optique : 74%

Flux appareil : 2852lm

Efficacité lumineuse : 94lm/W

Sécurité photobiologique : Conforme au groupe RG1 (Risque faible)

CARACTÉRISTIQUES MÉCANIQUES

Corps en aluminium moulé sous pression peint. Inclinaison du corps optique de 0 à 90° et orientation à 355° avec possibilité de blocage mécanique du pointage de l'orientation (blocage du pointage à friction).

Couleur et finition : Noir profond

Dimensions : D=88mm

Poids : 0,9Kg

Degré de protection : IP20

CARACTÉRISTIQUES ÉLECTRIQUES

Alimentation électronique ON-OFF dans le rail.

Puissance installée : 31W

Alimentation : 220-240Vac 50/60Hz

Classe d'isolation : CLASSE 2

Type de driver / Contrôle : ON-OFF

Driver inclus : OUI

Classe F : OUI

Température ambiante : 0°C / +25°C

NOTES

Bras et adaptateur de couleur assortie au corps du projecteur.

GARANTIE

5 années.

MISE EN GARDE

Luminaire conçu pour l'élimination/recyclage en fin de vie. Source lumineuse (LED uniquement) remplaçable par un professionnel. Boîtier de commande remplaçable par un professionnel.

En raison de l'évolution technologique des composants électroniques, les données indiquées peuvent subir des mises à jour ; il faut donc demander confirmation à la commande.

Le flux lumineux et la puissance électrique présentent des tolérances de +/-10% par rapport à la valeur indiquée. tq +25°C (CIE 121).

Nous réservons le droit d'apporter des modifications techniques.

Targetti Sankey S.r.l.
Via Pratese, 164
50145 Firenze - Italy
Tel: +39 055 37911
targetti.com
targetti@targetti.com

CCIAA Firenze
Share Capital:
€ 500.000,00
VAT N. (IT):
01537660480
R.E.A: FI-275656

TARGETTI

1T6615EL90 | LABEL 9

Projecteur professionnel LED orientable

Accessoires

Grille



Ø mm	Code
70	1T1711

Grille anti-éblouissement.
Structure en nid d'abeille en métal noir.
À compléter avec un anneau porte-accessoires A079.

Filtre



Ø mm	Code
70	1T1708

Filtre de réfraction lame de lumière strié en verre plat.
Permet l'ovalisation du faisceau ; combiné avec des optiques spot, il accentue l'effet "lame de lumière".
À compléter avec un anneau porte-accessoires A079.



Ø mm	Code
70	1T1709

Filtre de réfraction diffusant réticulaire en verre plat.
Il permet d'adoucir l'effet lumineux.
À compléter avec un anneau porte-accessoires A079.

Écran



Couleur	Code
●	A079

Anneau porte-accessoires en polycarbonate noir.

Cut-off



Ø mm	Code
80	1T3142

Cut-off Tube.
Permet de focaliser l'émission en éliminant le fall-off du faisceau lumineux.

En raison de l'évolution technologique des composants électroniques, les données indiquées peuvent subir des mises à jour ; il faut donc demander confirmation à la commande.

Le flux lumineux et la puissance électrique présentent des tolérances de +/-10% par rapport à la valeur indiquée. tq +25°C (CIE 121).

Nous réservons le droit d'apporter des modifications techniques.

Targetti Sankey S.r.l.
Via Pratese, 164
50145 Firenze - Italy
Tel: +39 055 37911
targetti.com
targetti@targetti.com

CCIAA Firenze
Share Capital:
€ 500.000,00
VAT N. (IT):
01537660480
R.E.A.: FI-275656

TARGETTI